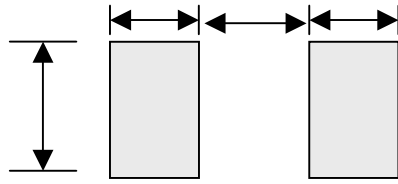
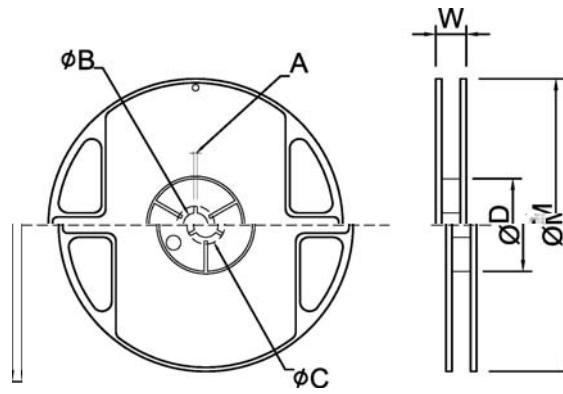


| | | ± | ± | ± | ± |
|--|--|---|---|---|---|
| | | ± | ± | ± | ± |
| | | | | | ± |
| | | ± | ± | ± | ± |
| | | | | | ± |
| | | | | | ± |
| | | ± | ± | ± | ± |
| | | | | | ± |
| | | | | | ± |
| | | | | | ± |
| | | ± | ± | ± | ± |
| | | | | ± | ± |
| | | | | ± | ± |
| | | | | ± | ± |
| | | | | | ± |
| | | | | ± | ± |
| | | ± | ± | ± | |
| | | | | | |

| | | ± | | | | | | | |
|--|--|---|--|--|--|--|--|--|--|
| | | ± | | | | | | | |
| | | ± | | | | | | | |
| | | ± | | | | | | | |
| | | ± | | | | | | | |
| | | ± | | | | | | | |
| | | ± | | | | | | | |
| | | ± | | | | | | | |
| | | ± | | | | | | | |
| | | ± | | | | | | | |
| | | ± | | | | | | | |
| | | ± | | | | | | | |







| | | °C | |
|--|--|----|---|
| | | : | |
| | | : | |
| | | | △ |
| | | | ≡ |
| | | | |
| | | | △ |
| | | ; | |
| | | | △ |
| | | ~ | △ |
| | | | △ |
| | | | △ |
| | | | △ |
| | | | △ |
| | | | △ |
| | | | △ |
| | | | △ |
| | | , | △ |

